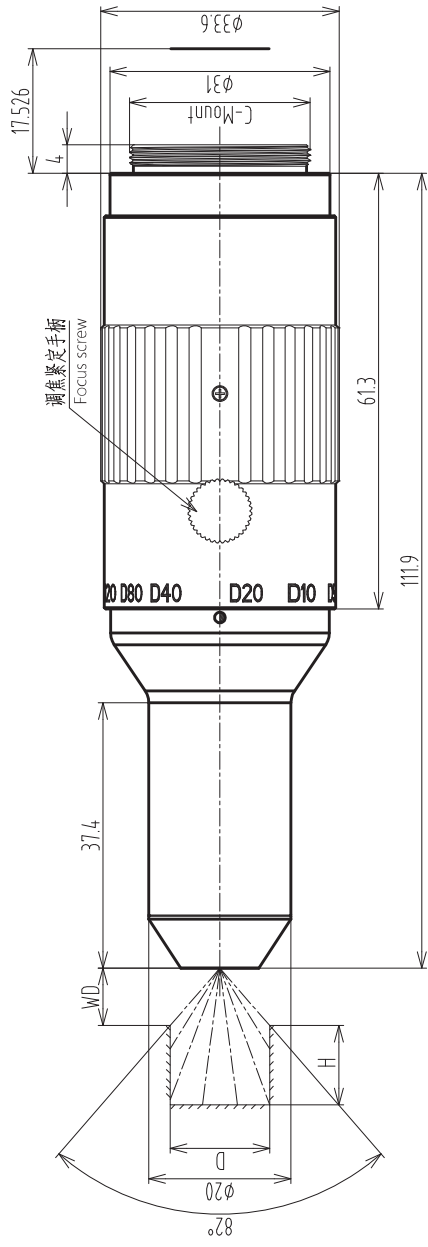


# SRV3652

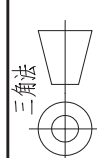


Detector Type	2/3"		
Image Circle	Ø6.6		
	Min	5x5	
	Typical	20x21	
Field of view (Diam×Height)	Max	120×123	
	450-650		
Wavelength Range	2.7~70		
Working Distance	C-mount		
Mount	C-mount		
Diameter mm	Height mm	WD mm	
	5	5	2.7
	10	10	6
	20	21	11
	30	31	17.2
	40	41	23
	50	51.2	29
	60	61.4	35
	80	82	46.5
	100	102.3	58.3
120	123	70	

TOLERANCE: LINEARITY TOLERANCES ±0.05 ANGULAR TOLERANCES ARE ±30' DRAFT ANGLES AREA ±0.5°/SIDE	三角法 	材料(环保)	单位	比例
				1:1
设计	2019.9.2	名称	内壁检测镜头规格 Inner-wall Inspection Lens	页码
				1/1
校对				版本
审核				V0
批准				
变更日期				
担当				
更改文件号				
处数				
版本				

SRV3652

内壁检测镜头规格  
Inner-wall Inspection Lens



名称

代号

2019.9.2

设计

校对

审核

批准

变更日期

担当

更改文件号

处数

版本

比例

单位

mm

1:1

页码

1/1

版本

V0