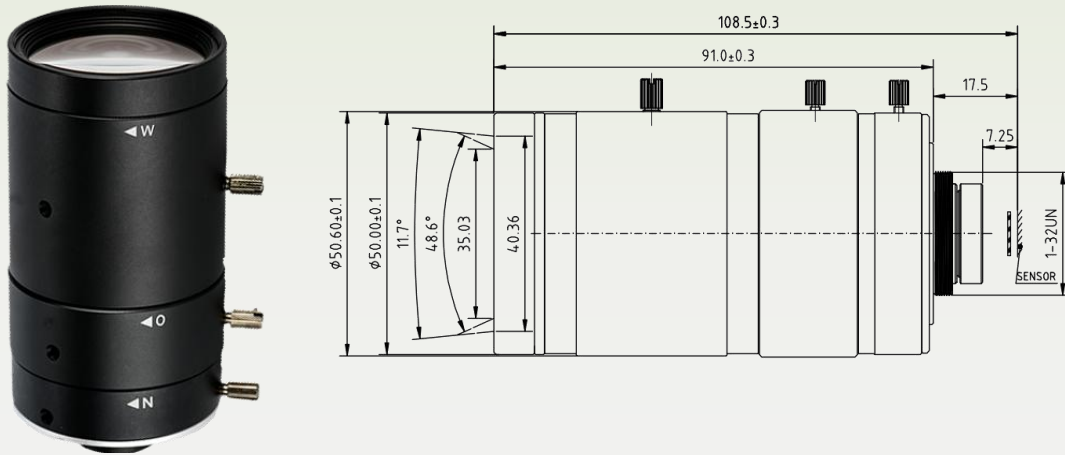


**SVM1050MIR-12M ( 10-50mm 1/1.7" 12MP Manual C IR )**



1. 12 Megapixel high definition 1200 万像素高清晰度
2. 1/1.7" sensor 超大靶面
3. Big aperture Manual iris f1.3 大光圈
4. Application: ITS Surveillance, Toll 出入口、高速公路、智能交通 ITS、安防监控等



Model 型号		SVM1050MIR-12M
Resolution 像素		12 Megapixel
IR Correction 日夜		<b>IR</b>
Format 靶面		1/1.7" (Φ9.8mm)
Focal Length 焦距		10-50mm
Aperture (Close/360) 光圈		F1.3 Manual Iris
Angle of View (°) DxHxV 视场角	1/1.7"	W 49*42*23   T 12*10*5.7
	1/1.8"	W 45*39*22   T 11*10*5.3
Optical Distortion 光学畸变		-9.95% ~ -1.29%
CRA 主光线夹角		W 6.98~4.64T
M.O.D 最近物距		W 0.5~1.5m T
Dimension 尺寸		Φ50.6*91mm
M.B.L 机械后焦		7.25mm
Mount 接口		C
Weight 重量		334g
Marks 备注		-20°~+70°; 430~650nm, 850-950nm