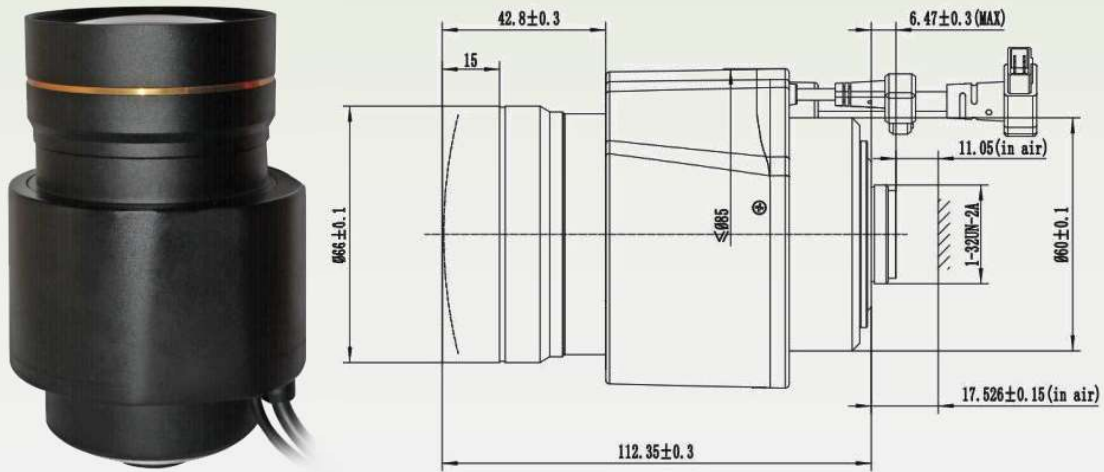


**S11MZ1442PIR-12M ( 14-42mm 1.1" 12MP C P-iris, IR)**
**12MP**
**1.1"**

1. 6K Megapixel high resolution 1200 万像素高清晰度
2. 1.1" sensor 大靶面 1.1英寸
3. Big aperture F1.5 大光圈 P-iris
4. Application: Surveillance, ITS, Highway 国界、山河、高速公路等安防监控等



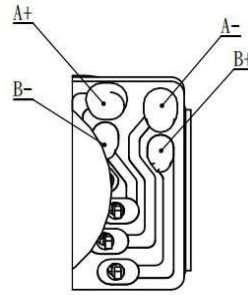
Model 型号	S11MZ1442PIR-12M	
Resolution 像素	12 Megapixel	
IR Corrected 日夜	IR	
Format 靶面	1.1" (Φ17.6mm)	
Focal Length 焦距	14-42mm	
Aperture (Close/360) 光圈	F1.5 P-Iris	
Angle of View (°) 视场角 DxHxV	1.1"	W 61*34.2*35 / T 26*21.3*15 (IMX418)
	1"	W 56*49*26 / T 24*21*11.2 (IMX305)
	1/1.2"	W 45*39*22 / T 19*17*9.4 (IMX485)
M.O.D 最近物距	W 1.5m / T 2.5m	
Distortion 畸变	-9%~1.2% (1.1") / -5%~0.3% (1/1.2")	
C.R.A 主光线夹角	5.9° T; 6.1°W (1.1") / 6.3°T; 7° W (1/1.2")	
Relative illumination 相对照度	44% @ Φ8.8mm Wide; 43% Tele	
Dimension 尺寸	Φ66*112.35mm	
B.F.L 光学后焦	12.48mm	
M.F.L 机械后焦	11.61mm	
Mount 接口	C	
Weight 重量	680g	
Marks 备注	-30°~+70°; Coating 400~900nm	

# P-IRIS SPECIFICATION

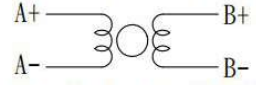
一般公差	1級	2級	3級
$L \leq 6$	$\pm 0.05$	$\pm 0.1$	$\pm 0.2$
$6 < L \leq 30$	$\pm 0.1$	$\pm 0.2$	$\pm 0.5$
$30 < L \leq 120$	$\pm 0.15$	$\pm 0.3$	$\pm 0.8$
$120 < L \leq 315$	$\pm 0.2$	$\pm 0.5$	$\pm 1.2$

角度公差： $\pm 1^\circ$

NO.	顏色	卷線
1	RED	A-
2	BROWN	A+
3	YELLOW	B+
4	ORANGE	B-



## CONNECTION DIAGRAM

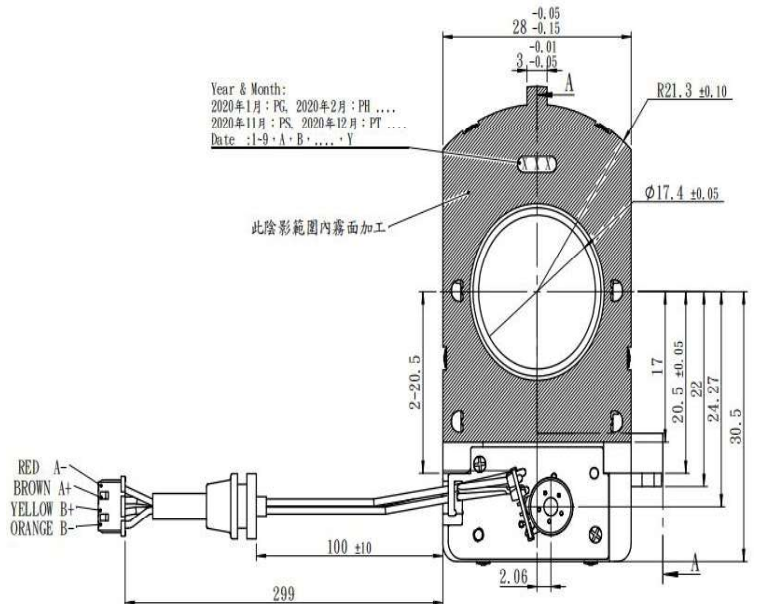
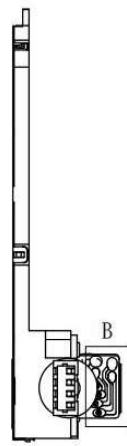
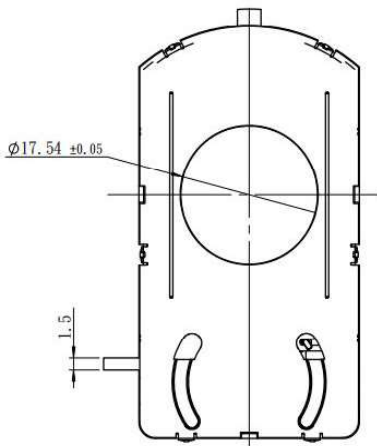
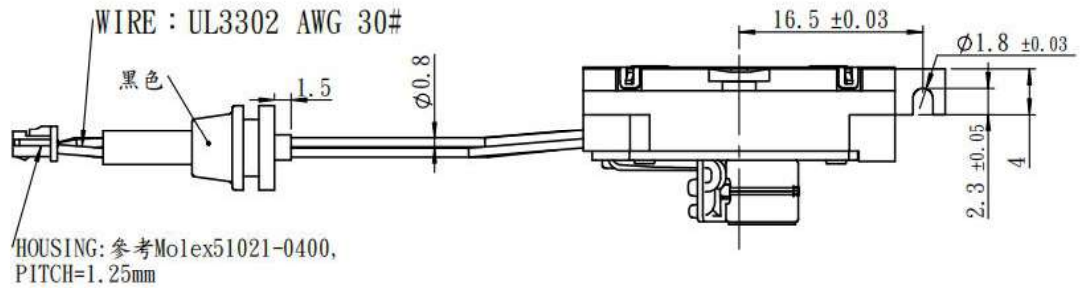
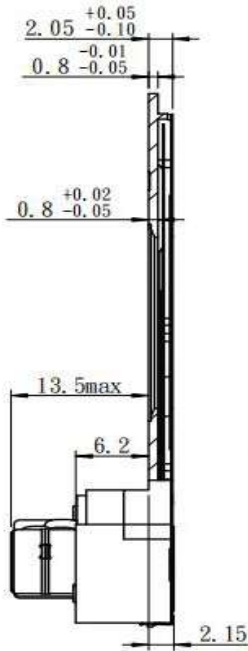


## SEQUENCE OF EXCITATION

STEP	1	2	3	4
A+	H	H	L	L
A-	L	L	H	H
B+	L	H	H	L
B-	H	L	L	H

CLOSE端：A+：H A-：L B+：L B-：H

B (5 : 1)



Year & Month:  
2020年1月：PG, 2020年2月：PH ...  
2020年11月：PS, 2020年12月：PT ...  
Date : 1-9-A-B\*...-Y

Max. Image Circle		$\Phi 17.4\text{mm}$	Resistance	$30\Omega \pm 10\%$ , $25^\circ\text{C}$
Iris wire	Brown	A+	Rated Voltage	DC 4.0V
	Red	A-	Operating Voltage	DC 2.7~5V
	Yellow	B+	Motor Step Angle	$18^\circ \pm 3^\circ/\text{step}$
	Orange	B-	Output Step Angle	$0.845^\circ/\text{step}$
Dimension			Continuous Time	$\sim 30\text{sec}$ (at 2.7DCV)
Reduction ratio		1:21.3	Operating Environment	$-30^\circ\text{C} \sim 70^\circ\text{C}$

