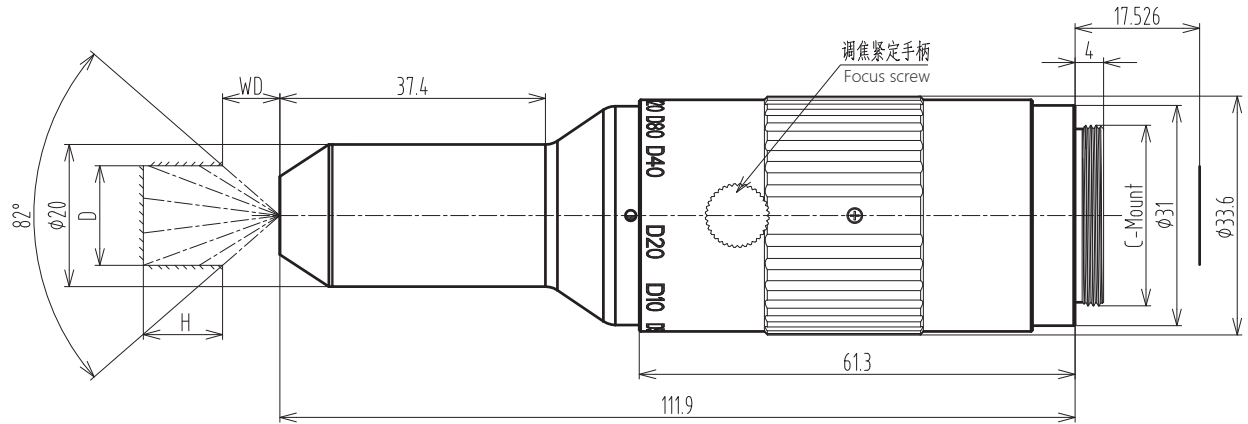


SRV3652



Detector Type		2/3"	
Image Circle		φ6.6	
Field of view (Diam×Height)	Min	5×5	
	Typical	20×21	
	Max	120×123	
Wavelength Range		450-650	
Working Distance		2.7~70	
Mount		C-mount	
Diameter mm	Height mm	WD mm	
5	5	2.7	
10	10	6	
20	21	11	
30	31	17.2	
40	41	23	
50	51.2	29	
60	61.4	35	
80	82	46.5	
100	102.3	58.3	
120	123	70	

					TOLERANCE: LINEARITY TOLERANCES ±0.05 ANGULAR TOLERANCES ARE ±30' DRAFT ANGLES AREA ±0.5°/SIDE		三角法 	材料(环保)		单位	比例
										mm	1:1
					设计	2019.9.2		名称	内壁检测镜头规格		
					校对				Inner-wall Inspection Lens		
					审核			代号	SRV3652		
版本	处数	更改文件号	担当	变更日期	批准				页码		
										1/1	
										版本	
										V0	